

フレキシブル ロボットグリッパー

インストールが簡単

ソフトウェアはUSBで自動
インストール



プログラミングが簡単

ユニバーサルロボット専用の
グリッパープログラム

あなたのロボットを最大限に活用

ユニバーサルロボットとの組み合わせにより、短時間で
様々な用途に使用可能

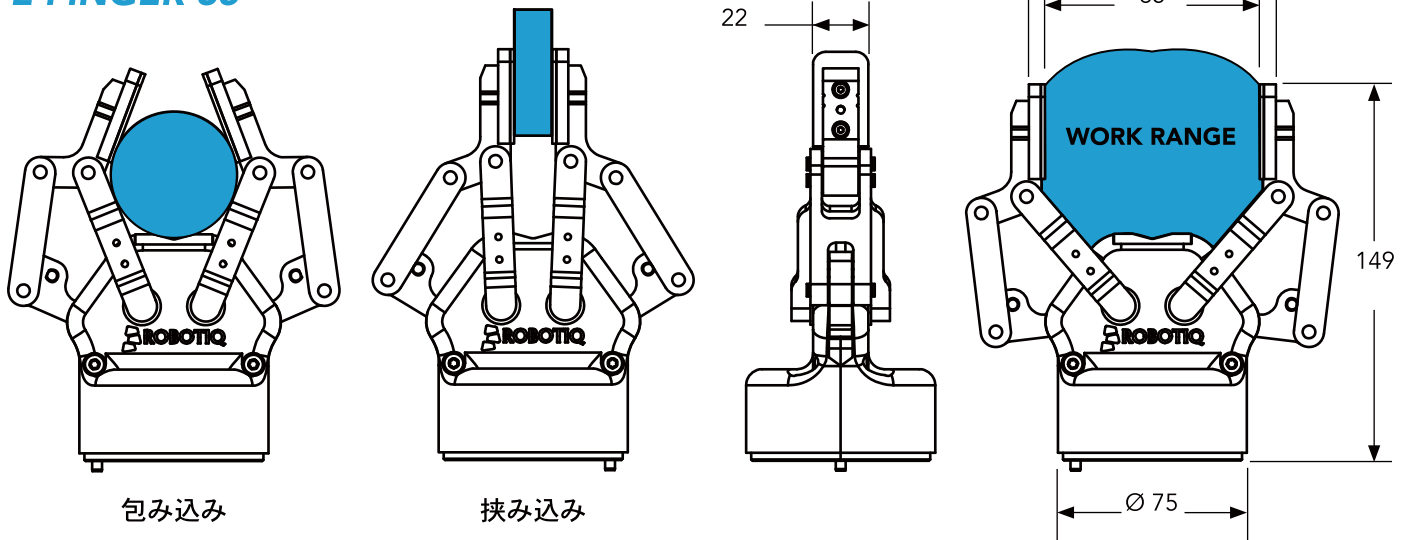


グリッパー

2-FINGER 85

グリッパーモデル

2-FINGER 85



単位: mm

●技術仕様*

グリッパーの平行開き寸法 (上右図参照)	0 to 85 mm
包み込み時の対象直径サイズ	43 to 85 mm
重量	850 g
最大荷重	5 kg 以下
指と鋼部の摩擦係数0.3, 安全係数 2.4	
握力	60 ~ 200 N
動作速度	20 ~ 150 mm/s
動作温度範囲	-10°C ~ 50°C
挟み込み繰返し精度	0.05 mm

*2-Finger 85 用フラットシリコンフィンガーチップ使用

●電気仕様

電源電圧	24 V DC ±10% (制御部により供給)
絶対最大電源電圧	28 V DC
消費電力 (最小消費電力)	<1 W
最大ピーク電流	1 A

●コントロール

通信	Modbus RTU (RS-485, Half-duplex)
通信プロトコル・オプション	Modbus RTU (USB) 他
プログラミング可能パラメータ	位置, 速度・握力
LED (状態表示)	電力、通信、障害ステータス
フィードバック	グリッパ検出、把持位置・モータ電流

仕様は予告なく変更することがあります。(2015年7月現在)

総合代理店
有限会社 グリーネプランニング

カンタム 株式会社

〒224-0053 神奈川県横浜市都筑区池辺町4666 TEL.045-345-0002
info@kantum.co.jp www.kantum.co.jp FAX.045-345-0012