

ETERNITY | CO₂ レーザー

小型高出力タイプ



コンパクト

小型のため容易に各種装置へ組み込むことができます。



長寿命

レーザーガスの劣化が少なく、出力が非常に安定しています。



高ビーム品質

出力も安定しており、精密加工に適しています

優れたCERAMICORE® 性能

小型・高出力

Eternityシリーズは、Iradion社製CO₂レーザーの中で最も小型のレーザーチューブを用いたシリーズで、CERAMICORE®技術（特許取得済み）を採用しており、出力25W、30W、40Wの3つのモデルがあります。

特に、自動ウェブシステムやレーザーสキャナーモジュール、小型ワークステーションなどスペースの無い環境下で優れた加工性能を発揮します。

特徴

優れた安定性と精度

IradionのCERAMICORE® レーザーチューブは、最大定格出力および最小出力において、高い安定性と信頼性を提供するため、熱影響が問題となるアプリケーションに最適です。従来のCO₂レーザーが10%以下の出力設定では安定性に欠けるのに対し、Eternityシリーズは出力安定性を損なうことなく2%まで動作します。

独自のCERAMICORE® 技術（特許取得済み）を採用したEternityシリーズは、従来のガラスおよび金属のレーザーチューブと比べ、非常に優れたビーム品質と位置安定性を示し、特に精密加工で威力を発揮します。

アプリケーション

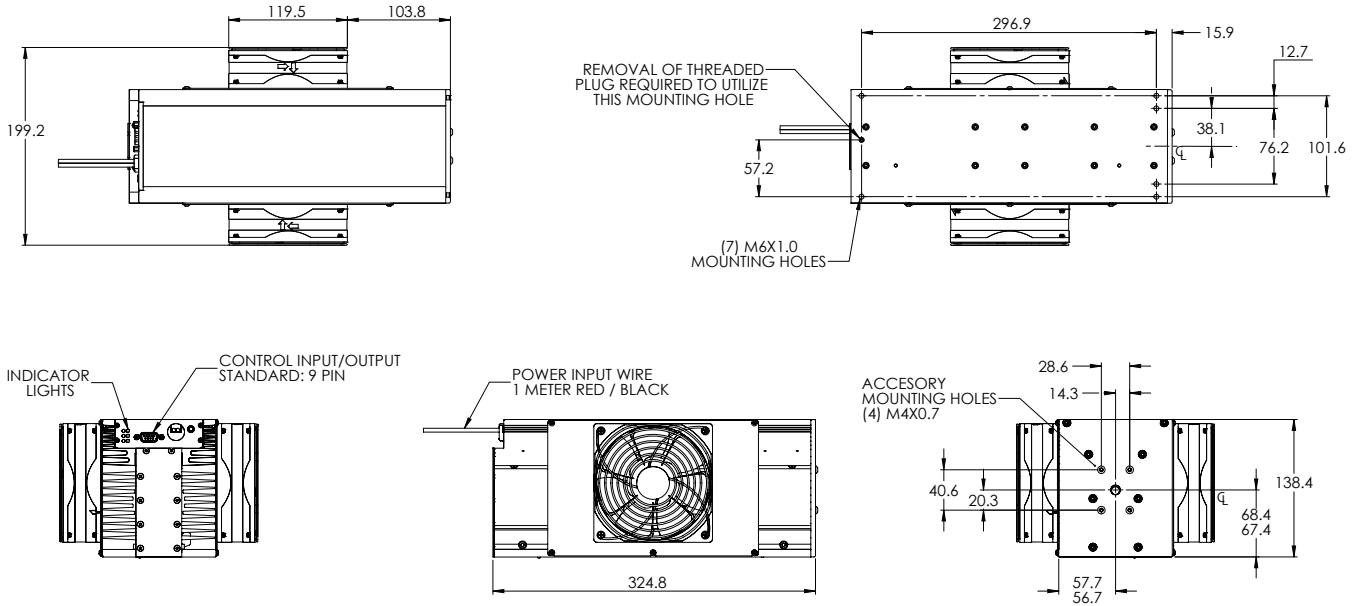
- 切断 / パーフォレーション
- マーキング / コーディング
- 彫刻 / エッチング
- ワイヤーストリッピング
- 光ファイバースプライシング
- 医療

利点

優れたビーム安定性

- コンパクト、組込が容易
- 長寿命！ 特許取得済みのCERAMICORE® 設計
- レーザーガスの劣化および出力損失の減少！ CERAMICORE® は不活性素材を使用
- 高安定性！ CERAMICORE®は低熱膨張素材を使用
- 高出力安定性！ 2%から最大出力まで安定したパワーを実現
- 良好なパルス特性！ 短い立ち上がり/立ち下がり時間
- 最新の高效率・高信頼性のRFドライバーを採用

Technical Drawings



カスタマイズ

用途に合わせたカスタマイズが可能です。

- レーザー出力：25W, 30W, 40W
- 発振波長：9.3 μm , 10.2 μm , 10.6 μm , 11.2 μm
- 冷却方式：ファン空冷または空冷
- ビーム拡大/コリメーション：2.5倍, 3倍, 4倍, 5倍, 6倍
- 電源

仕様一覧

Eternity			
型番	E25	E30	E40
平均出力	25 W	30 W	40 W
ビーム品質	$M^2 \leq 1.2$	$M^2 \leq 1.2$	$M^2 \leq 1.2$
ビーム形状 (楕円率)	< 1.2:1	< 1.2:1	< 1.2:1
ビーム径 1/e ² @ 0m	2.5 ± 0.5	2.5 ± 0.5	2.5 ± 0.5
ビーム拡がり角 (全角)	8 ± 1 mrad	8 ± 1 mrad	8 ± 1 mrad
波長	9.3 μm	10.2 μm, 10.6 μm	10.2 μm, 10.6 μm
立ち上がり時間	< 75 μs	< 75 μs	< 75 μs
出力安定性 *ファン冷却時	< ± 5 %	< ± 5 %	< ± 5 %
偏光	ランダム	ランダム	ランダム
冷却方式	空冷	空冷	空冷
入力電力/熱負荷	580 W	580 W	720 W
入力電圧, 電流	48 V / 12 A	48 V / 12 A	48 V / 15 A
周波数範囲	0.1 -140 kHz	0.1 -140 kHz	0.1 -140 kHz
動作温度	5 °C - 40 °C / 40 °F - 104 °F	5 °C - 40 °C / 40 °F - 104 °F	5 °C - 40 °C / 40 °F - 104 °F
動作湿度	結露の無いこと	結露の無いこと	結露の無いこと
輸送温度	-10 °C - 60 °C / 14 °F - 140 °F	-10 °C - 60 °C / 14 °F - 140 °F	-10 °C - 60 °C / 14 °F - 140 °F
重量	9 kg / 20 lbs.	9 kg / 20 lbs.	9 kg / 20 lbs.
寸法 LxWxH	324.8 mm x 199.2 mm x 138.4 mm	324.8 mm x 199.2 mm x 138.4 mm	324.8 mm x 199.2 mm x 138.4 mm

*出力安定性は、5分間のウォームアップ後に測定。
製品の仕様は予告なく変更になる場合がございます。ご了承下さい



日本総代理店
カンタム・ウシカタ株式会社
〒224-0053 神奈川県横浜市都筑区池辺町4666
Tel: 045-345-0002 Fax: 045-345-0012
www.kantum.co.jp E-mail: info@kantum.co.jp

